

DIPLÔME NATIONAL DU BREVET SESSION 2018

SCIENCES

Série générale

Durée de l'épreuve : 1 h 00

50 points

Dès que le sujet vous est remis, assurez-vous qu'il est complet

Ce sujet comporte 8 pages numérotées de la 1/8 à la page 8/8

Le candidat traite les 2 disciplines sur la même copie

ATTENTION : ANNEXE page 8/8 est à rendre avec la copie

L'utilisation de la calculatrice n'est pas autorisée
L'utilisation du dictionnaire est interdite

SCIENCES DE LA VIE ET DE LA TERRE

Durée 30 minutes – 25 points

Les essais et les démarches engagés, même non aboutis seront pris en compte

Dans ce sujet, on s'intéressera à une maladie, le tétanos.

Un médecin reçoit aux urgences hospitalières un patient qui s'est sérieusement blessé avec un outil de jardinage. Dans un premier temps, la plaie est nettoyée et désinfectée. Le médecin décide de prévenir rapidement le risque de tétanos.

Le tétanos est une maladie provoquée par une toxine produite par une bactérie, *Clostridium tetani*. La vaccination contre le tétanos protège de cette maladie.

Document 1 : calendrier simplifié permettant de se tenir à jour* dans ses vaccinations

*Etre à jour dans ses vaccinations, signifie avoir reçu les vaccins recommandés selon son âge et avec le bon nombre d'injections pour être protégé.

Âge approprié Vaccins	1 mois	2 mois	4 mois	5 mois	11 mois	12 mois	16-18 mois	6 ans	11-13 ans	25 ans	45 ans	65 ans	Tous les 10 ans : 75 ans, 85 ans...
BCG	X												
Diphtérie - Tétanos - Poliomyélite		X	X		X			X	X	X	X	X	X
Rougeole - Oreillons - Rubéole						X	X						

X : injection d'un vaccin

D'après le site 2017 <http://inpes.santepubliquefrance.fr>

Question 1 (7 points)

Le carnet de santé du patient indique qu'il a été vacciné contre le tétanos à 2 mois, 4 mois, 11 mois, 6 ans et 13 ans. A partir du document 1, justifier que le patient, actuellement âgé de 33 ans, n'est plus à jour dans sa vaccination contre le tétanos.

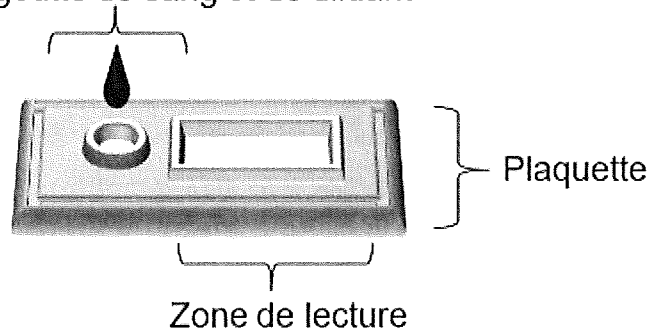
Dans le cas d'un patient qui n'est plus à jour dans sa vaccination contre le tétanos, le médecin prescrit un test de dosage sanguin des anticorps spécifiques anti-toxine tétanique**. Le résultat du dosage permet de déterminer le traitement à lui appliquer sans tarder.

** Anticorps spécifiques anti-toxine tétanique : molécules produites par les lymphocytes (cellules impliquées dans les défenses immunitaires) suite à une vaccination contre le tétanos. Ces anticorps neutralisent la toxine tétanique, l'empêchant d'exercer son action.

Document 2 : protocole du dosage rapide des anticorps spécifiques anti-toxine tétanique dans le sang d'un patient

- Une goutte de sang prélevée au niveau du doigt est déposée sur une plaquette-test, puis quelques gouttes d'un diluant sont ajoutées.
- Dix minutes plus tard, une ou deux bandes colorées apparaissent dans la zone de lecture.
 - Si une seule bande se colore, le patient n'est pas ou est insuffisamment protégé contre le tétanos, le test est dit négatif.
 - Si deux bandes se colorent, la personne est immunisée contre le tétanos, le test est dit positif.

Zone de dépôt d'une goutte de sang et de diluant

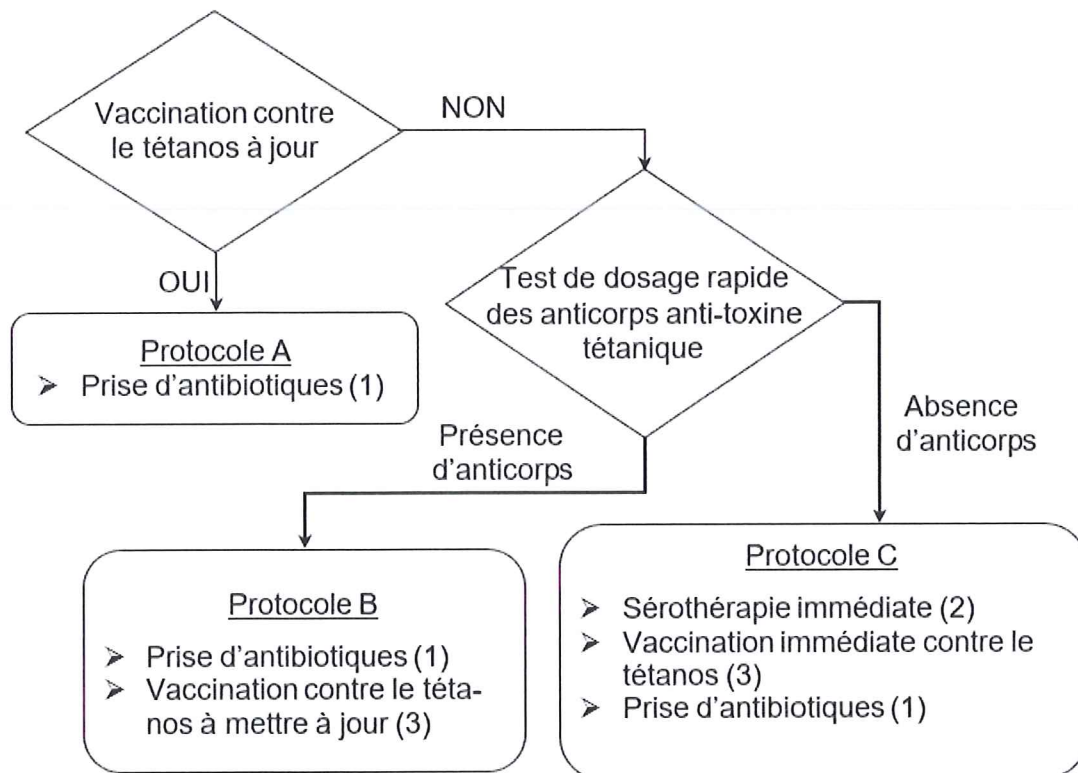


Plaquette utilisée pour le dosage rapide des anticorps anti-toxine tétanique

Question 2 (6 points)

A partir du document 2, réaliser le schéma légendé d'une plaquette-test correspondant à un résultat négatif de dosage des anticorps, obtenu pour un patient qui n'est plus immunisé contre le tétanos.

Document 3 : arbre décisionnel des étapes à suivre pour un patient blessé par un outil de jardinage



- (1) Les antibiotiques stoppent l'infection due aux nombreuses bactéries présentes sur l'outil de jardinage.
(2) La sérothérapie est une injection d'anticorps anti-toxine tétanique, la protection est quasi immédiate et ne dure que quelques jours.
(3) Seule la vaccination contre le tétanos assure une immunisation supérieure à 10 ans contre la toxine tétanique.

D'après E. Pilly, *Maladies infectieuses et tropicales*, CMIT, 2016, 648 pages

Question 3a (5 points)

A partir du document 3, citer les étapes de l'arbre décisionnel qui amènent le médecin à appliquer le protocole C.

Question 3b (7 points)

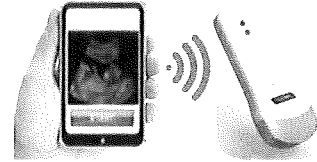
Les trois éléments du protocole C sont : la sérothérapie immédiate, la vaccination immédiate et la prise d'antibiotiques. A partir du document 3, justifier la nécessité des trois éléments du protocole C à appliquer à ce patient qui s'est blessé avec un outil de jardinage.

TECHNOLOGIE

Durée 30 minutes – 25 points

Les essais et les démarches engagés, même non aboutis seront pris en compte.

L'échographie est une technologie d'imagerie 2D qui permet de visualiser certaines parties du corps humain, non visibles à l'œil nu.



Un constructeur d'échographes souhaite intégrer une transmission des résultats d'une vidéo de l'échographie en haute définition (HD). Afin de garantir une bonne disponibilité de cet appareil, il est nécessaire d'améliorer l'autonomie de la batterie et d'indiquer l'état de sa charge électrique.

Question 1 (6 points)

À l'aide du document 1 qui décrit le principe de fonctionnement d'un échographe ainsi que les flux (information et énergie) représentés par les flèches, compléter sur la feuille annexe réponse le tableau en mettant, pour chaque flèche numérotée, une croix pour identifier la nature et le type de flux de chaque liaison.

Document 1 : principe de fonctionnement d'un échographe portable.

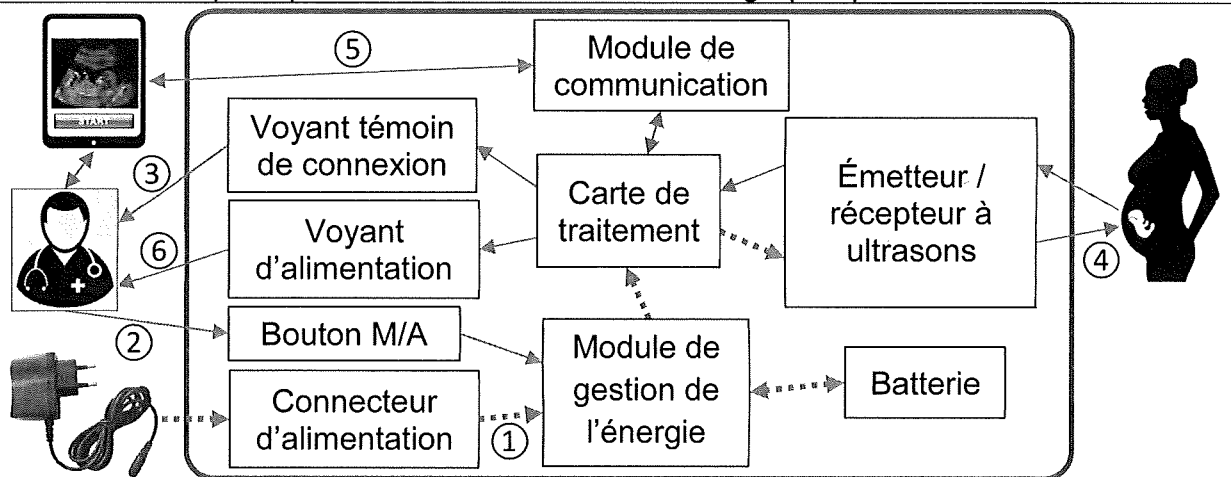


Diagramme simplifié des blocs internes

Lorsque le médecin appuie sur le bouton marche/arrêt (flèche ②), la carte de traitement est alimentée. Un voyant témoin de connexion avec la tablette est allumé (flèche ③).

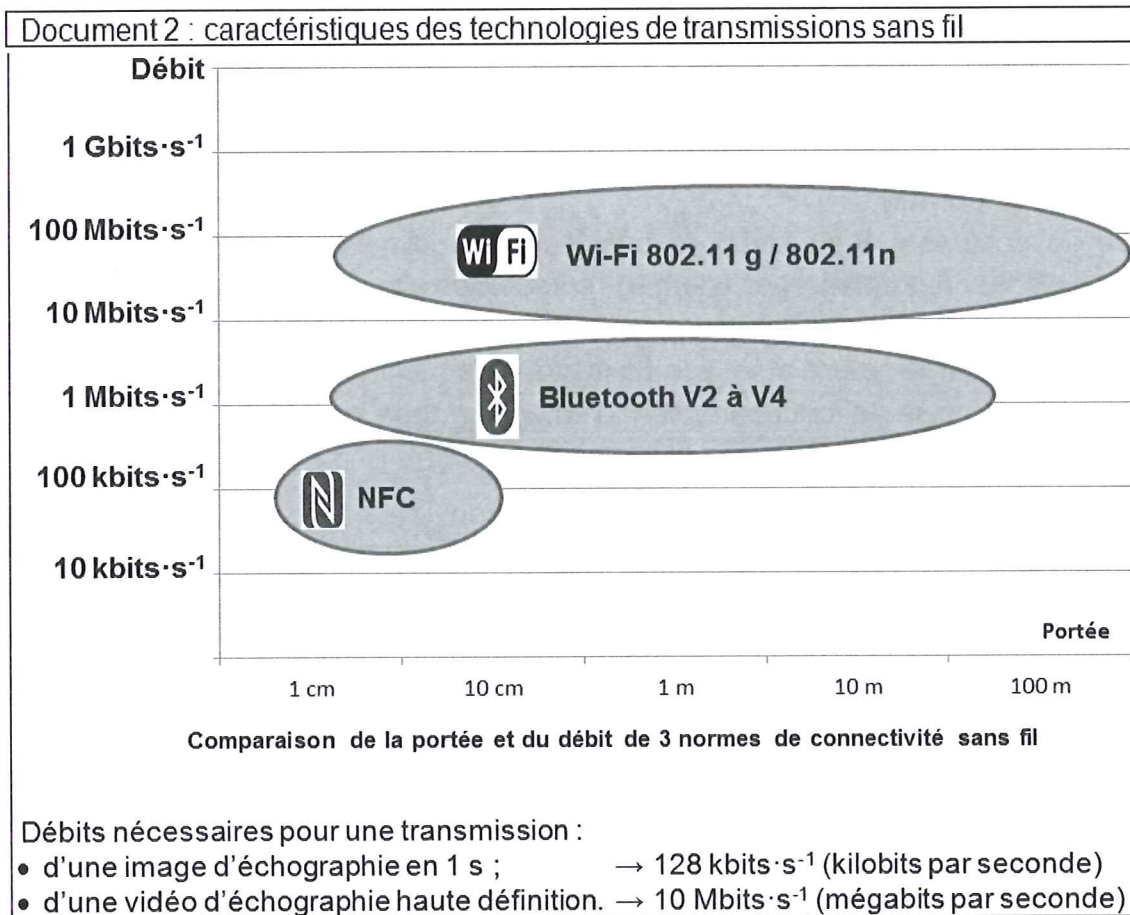
La consigne de début et de fin d'acquisition des images, ainsi que sa visualisation, se font sur la tablette tactile. La tablette transmet les consignes (flèche ⑤) au module de communication qui les transmet à la carte de traitement.

La carte de traitement alimente l'émetteur à ultrasons en énergie électrique. L'émetteur à ultrasons convertit l'énergie électrique en signal sonore (flèche ④) qui se propage au sein du corps du patient. L'écho du signal sonore est capté par le récepteur qui le convertit en signal électrique transmis à la carte de traitement puis au module de communication. Celui-ci renvoie les résultats du traitement (flèche ⑤) à la tablette pour l'affichage des images.

Pour une transmission de vidéo en HD, il est nécessaire d'adapter la solution technique pour le module de communication.

Question 2 (5 points)

À l'aide des données du document 2, choisir la solution technique que le constructeur doit intégrer au nouvel appareil et argumenter la réponse en précisant le ou les critères de choix.



Afin de répondre aux exigences du cahier des charges, le constructeur remplace la batterie utilisée de type Ni-Cd par une batterie de type Li-ion.

Question 3 (6 points)

À l'aide du document 3, préciser les exigences qui ont été déterminantes dans le choix du constructeur. Argumenter la réponse.

Document 3 : caractéristiques des batteries

Type batterie	Plomb	Ni-Cd	Ni-Mh	Li-ion
Critère				
Rapport énergie stockée / masse	40 Wh·kg ⁻¹	60 Wh·kg ⁻¹	85 Wh·kg ⁻¹	170 Wh·kg ⁻¹
Prix pour 1 Wh	0,15 €	0,60 €	0,65 €	0,70 €
Source de pollution	élevée	élevée	faible	faible
Durée de vie (ans)	4 à 5	2 à 3	2 à 4	2 à 3

Pour informer l'utilisateur sur l'état de charge de la batterie, le constructeur étudie la possibilité d'intégrer un module d'information et de gestion de la charge au sein de l'appareil.

Question 4 (8 points)

À l'aide du document 4, compléter sur la feuille annexe réponse la modélisation du programme de gestion du voyant d'alimentation de l'appareil d'échographie.

Document 4 : gestion de la charge de la batterie

Un module de gestion gère la charge de la batterie et communique les informations suivantes à la carte de traitement :

- charge en cours – état vrai ou faux ;
- batterie déchargée – état vrai ou faux ;
- batterie chargée – état vrai ou faux.

L'information de l'utilisateur est réalisée à l'aide d'une LED tricolore respectant le principe de fonctionnement suivant.

En permanence :

- lorsque la batterie est en charge, la LED clignote en orange (1 s allumée, 1 s éteinte) ;
- lorsque la batterie est en charge et qu'elle a atteint son niveau chargé, la LED s'allume en vert ;
- si la batterie est déchargée, la LED s'éclaire en rouge.

Annexe réponse (Technologie) – A rendre avec la copie

Question 1

Lien	Nature de l'interaction					Type de flux	
	signal sonore	signal lumineux	courant électrique	ondes radio (sans fil)	consigne utilisateur	flux d'énergie	flux d'information
①							
②							
③							
④							
⑤							
⑥		X					X

Question 4

