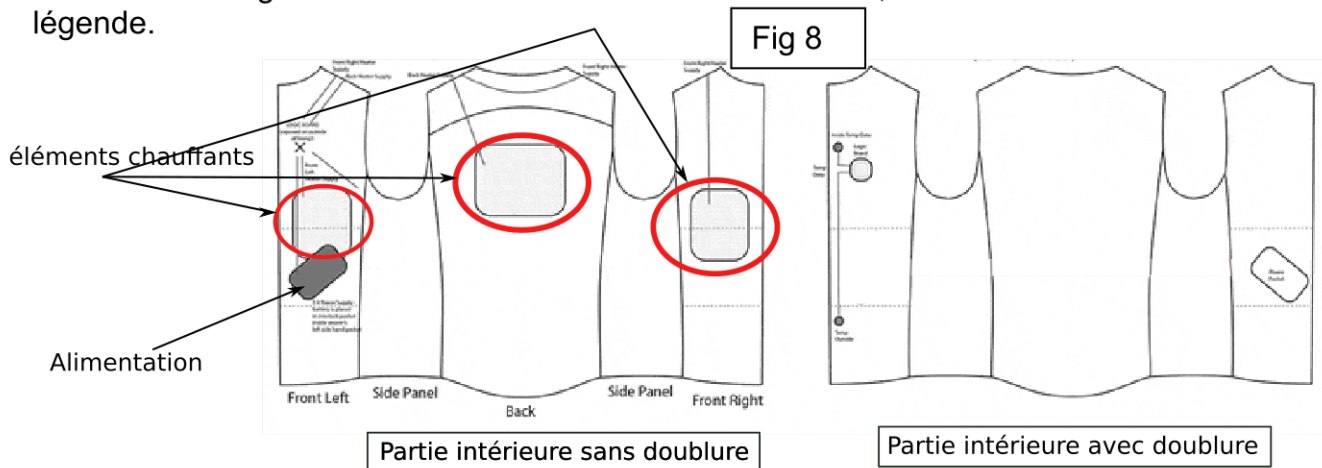


NE RIEN ÉCRIRE DANS CETTE PARTIE

Question n°1. (4 points)

La figure 8 donne un croquis de la partie intérieure et extérieure de la veste chauffante. Entoure sur la figure 8 où se trouve les éléments chauffants, et l'alimentation à l'aide d'une légende.

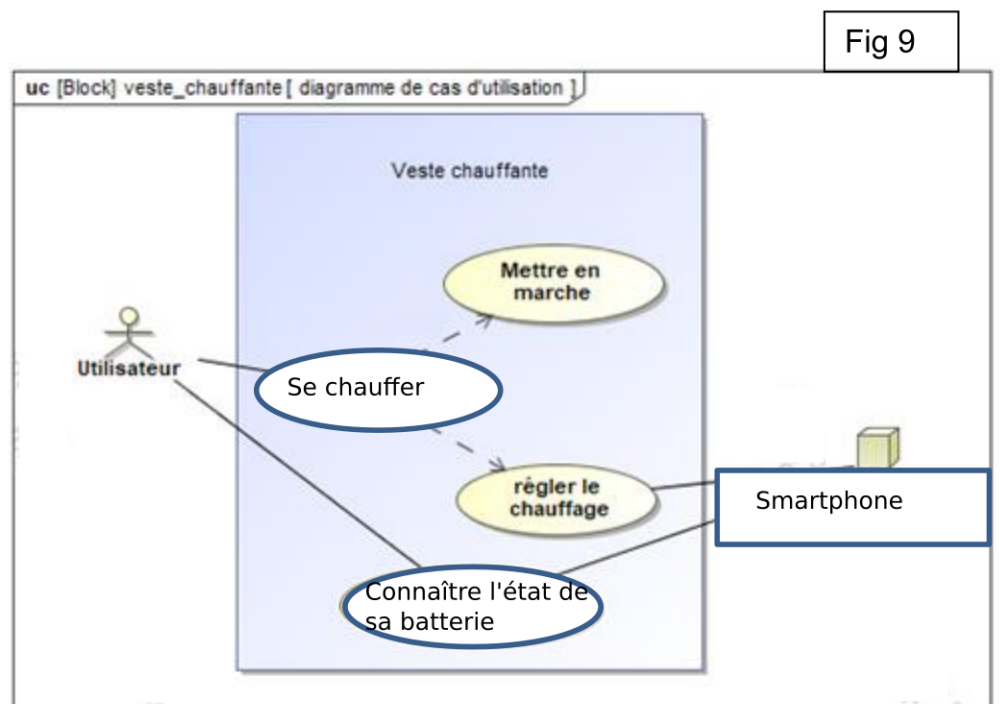


La doublure est une étoffe que l'on emploie pour doubler un vêtement, un rideau,.... Garniture chaude et amovible, habillage intérieur d'un objet. (Définition Larousse français)

Question n°2. (3 points)

Complète le diagramme de cas d'utilisation figure 9 avec les termes suivants :

- se chauffer
- smartphone
- connaître l'état de sa batterie



NE RIEN ÉCRIRE DANS CETTE PARTIE

Question n°3. (6 points)

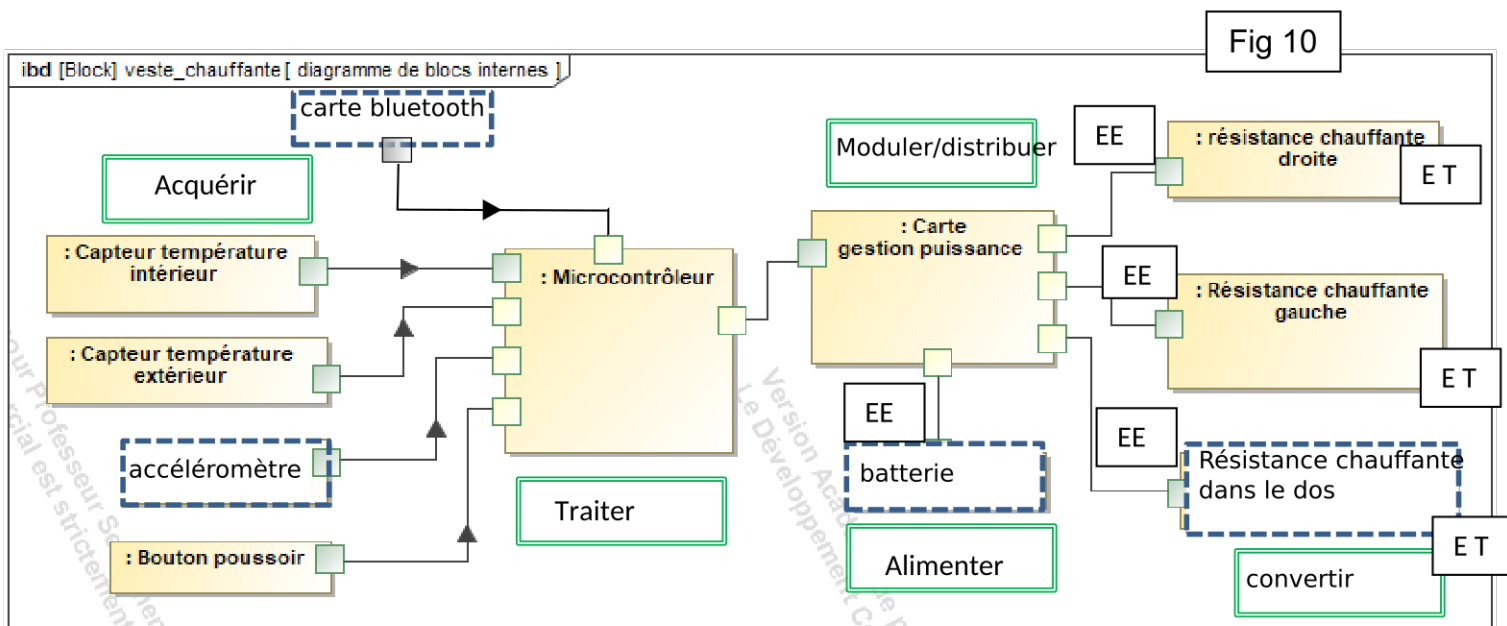
Complète le diagramme de blocs internes (fig 10) pour la partie chaîne d'énergie et chaîne d'information.

Tu positionneras les éléments manquants suivants : accéléromètre, résistance chauffante dans le dos, batterie, carte Bluetooth, dans les rectangles suivants :

Tu positionneras les mots suivants : Moduler (distribuer) / convertir, dans les rectangles suivants :

Les différentes formes d'énergie sont indiquées entre chaque éléments (EE = énergie électrique, ET = énergie thermique, EC = énergie chimique).

Dessine avec des flèches rouges par où passe l'énergie.



NE RIEN ÉCRIRE DANS CETTE PARTIE

Question n° 4 (6 points)

On souhaite faire évoluer le produit pour ajouter les informations météo extérieures comme le vent. Pour cela on souhaite relier le système à un serveur météo qui est connecté par fil à son routeur. Pour éviter de redévelopper un nouveau système, le vêtement communiquera en Bluetooth avec le smartphone. On utilisera la liaison GSM 3G/4G du smartphone.

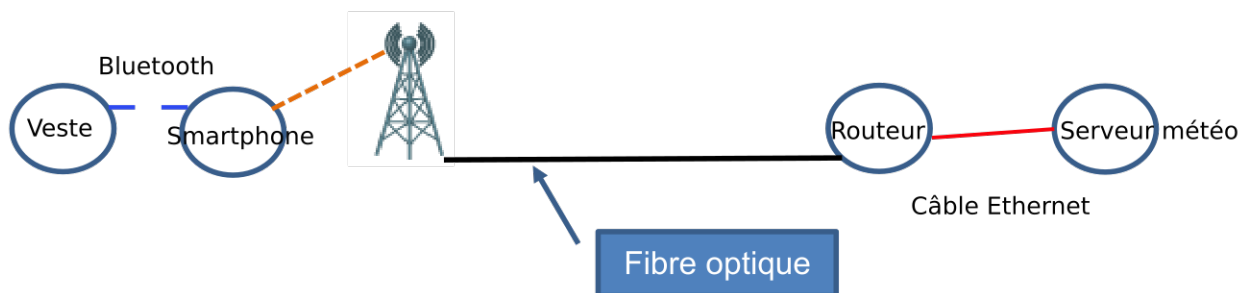
Complète le schéma suivant en positionnant les légendes des différents éléments du réseau au bon endroit.

- 1-> serveur météo
- 2-> smartphone
- 3-> veste avec module Bluetooth
- 4->routeur du service météo

Attention, tous les supports de connexion ne sont pas obligatoirement à utiliser pour la structure du réseau !

- Support de connexion Bluetooth — — (gros pointillés bleu)
- Support de connexion Wifi - - - - (pointillés vert)
- Support de connexion câble Ethernet — — — — (segment rouge)
- Support de connexion GSM 3G/4G - - - - - (tireté orange)

Fig 14



NE RIEN ÉCRIRE DANS CETTE PARTIE

Question n° 5 (6 points)

Suite à la modification prévue à la question 4, nous souhaitons automatiser le niveau de puissance de chauffe.

Lorsque la température extérieure est supérieure à 15°C, la résistance chauffante de la veste est arrêtée.

La puissance de chauffage varie selon la température. Si la température est comprise entre -18°C et -10°, le niveau 3 de puissance sera activé. Si la température est comprise entre -10°C et 0°, le niveau 2 de puissance sera activé. Si la température est comprise entre 0°C et 15°, le niveau 1 de puissance sera activé.

