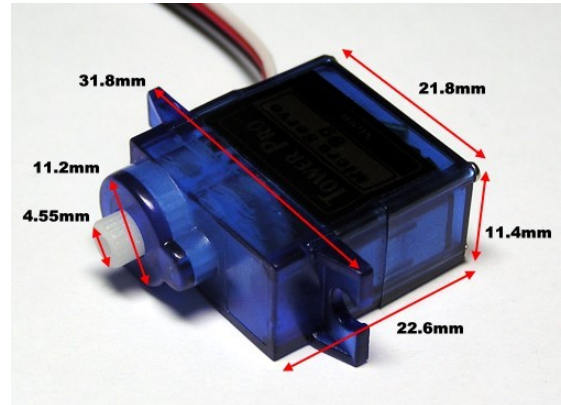
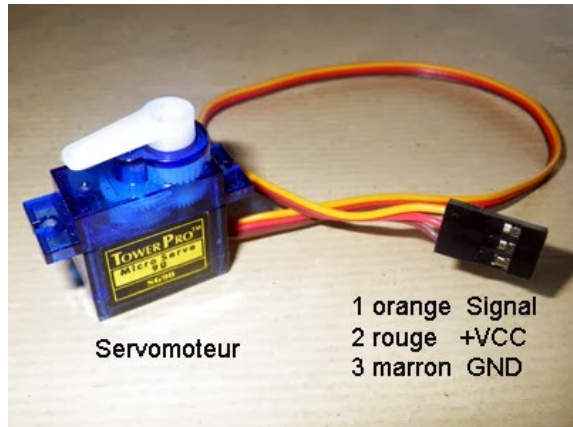



**Le servo-moteur : FS90R** : Prix 4,95 euros TTC

Servomoteur miniature Feetech FS90R à rotation sur 360° livré avec palonniers et vis de montage.



**Le micro moteur électrique :**



Moteur D21mm - Arbre 2mm  
Ref : MOT-D21-2-A  
Moteur D21mm - Arbre 2mm

1

AJOUTER AU PANIER  
DEMANDER UN DEVIS  
En savoir +

A partir de  
**0.69 € HT**  
Soit 0.83€ TTC

Compatible PropulsO.

Caractéristiques fonctionnelles :

- Tension d'alimentation : 1,5 à 4,5 V.

Caractéristiques sous 3 V :

- 10 500 tr/min à vide, 250 mA

- Couple : 11 g.cm



Si on inverse + et - le sens de rotation change.

**Le MicroBit :** <https://microbit.org/fr/guide/> / chez Gotronic 19,90 euros TTC

Elle est équipée d'un processeur ARM, de deux boutons, d'une matrice 5x5 leds, de 22 broches dont 3 analogiques, d'un accéléromètre, d'un magnétomètre et d'une antenne bluetooth, ce qui en fait une carte parfaite pour les objets connectés.

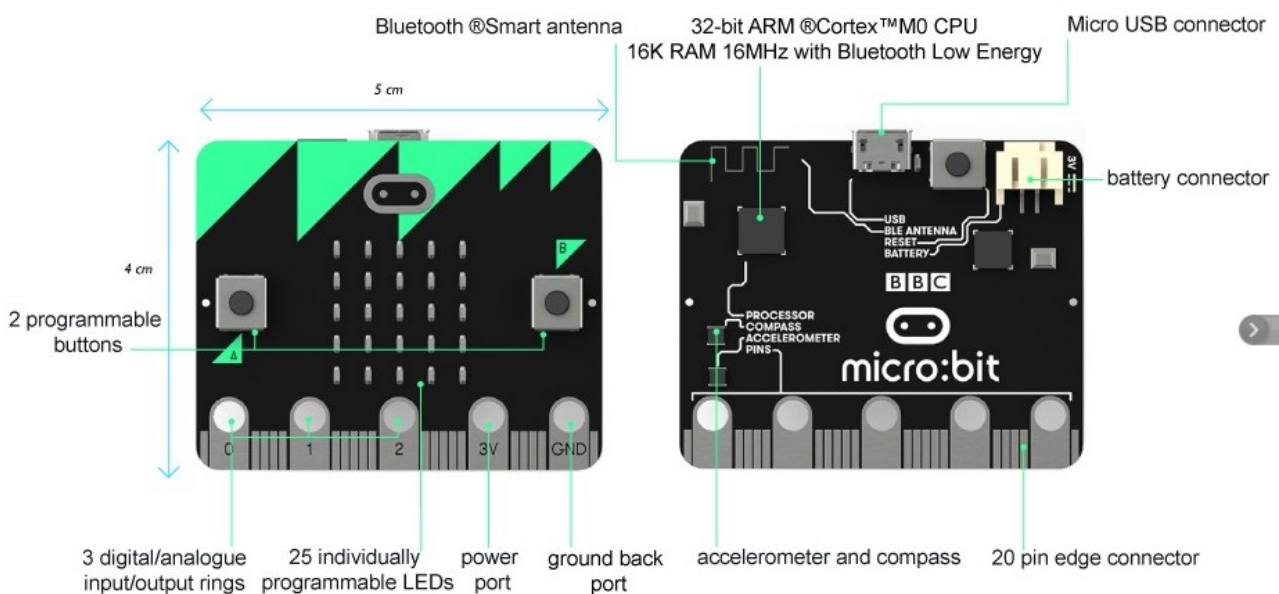
Le connecteur latéral permet de connecter la carte à des capteurs, des actionneurs ou à d'autres cartes microprocesseur.

Les broches se trouvent en bas de la carte :

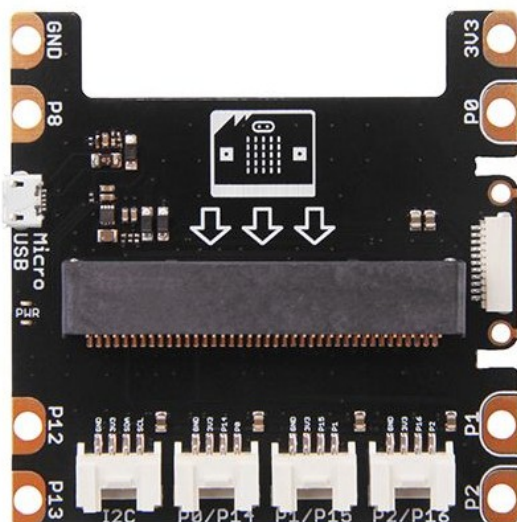
- 3 entrées/sorties analogiques marquées 0, 1 et 2 ainsi que la broche 3 V et GND sont accessibles avec des pinces crocodiles ou fiches bananes;
- le reste des broches n'est pas accessible tel quel et demande l'utilisation d'un connecteur spécifique, présent notamment sur les différents modules.

La programmation se fait depuis un navigateur web en [Block Editor](#) pour les débutants ou en langage [MicroPython](#) pour les utilisateurs plus expérimentés.

Le bluetooth permet aussi la programmation depuis un smartphone ou une tablette via une [application](#) iOS et Android.



**Le shield microbit :** chez gotronic 10,80 euros TTC



Ce shield est une carte d'interface permettant de raccorder facilement, rapidement et sans souder les capteurs et les actionneurs Grove de Seedstudio sur une carte micro:bit.

- Ce shield comporte un port micro-USB permettant une alimentation du micro:bit et des différents capteurs et modules. Ce port USB ne peut pas être utilisé pour le transfert de programmes, ceux-ci doivent être transférés directement par le micro:bit.
- Comme pour une utilisation avec le micro:bit seul, les E/S restent uniquement compatibles 3,3 Vcc. La liste des modules Grove compatibles est disponible sur le site du fabricant.

**Capteur ultra-son** : Chez Gotronic : 3,90 euros TTC



Ce module permet d'évaluer les distances entre un objet mobile et les obstacles rencontrés.

Il suffit d'envoyer une impulsion de 10 µs en entrée et le capteur renvoie une largeur d'impulsion proportionnelle à la distance.



Cette version du module HC-SR04 est compatible avec les microcontrôleur 3,3 Vcc et 5 Vcc.

**Batteries :**

Le format des [piles électriques](#) est normalisé (norme 60086) par la [Commission électrotechnique internationale](#) (CEI) et par l'[American National Standards Institute](#) (ANSI).



4,5 V, D, C, AA, AAA, A, A23, 9 V, CR2032, LR44. Dans l'ordre, cela signifie : pile 4,5 V ; LR20 ; R14 ; LR6 ; LR03 ; LR8D425 ; 12 V ; pile 9 V ; CR2032 ; LR44

Prix : 1 euros TTC

Code pile			Code accu	Photo	Caractéristiques mécaniques			Caractéristiques électriques	
CEI <sup>1</sup>	ANSI	CEI <sup>1</sup>			Forme	Dimensions (L = longueur, D = diamètre)	Masse (g)	Tension nominale	Capacité (mAh)
(L)R6	AA	RC6			Cylindre	L x D = 50 mm x 14,2 mm	23	1,5 V	2 850
6(L)R61	PP3	RC22			Parallélépipède rectangle	47,5 x 25,5 x 16,5 mm	45,6	9 V	400 à 600

Prix : 2,3 euros TTC